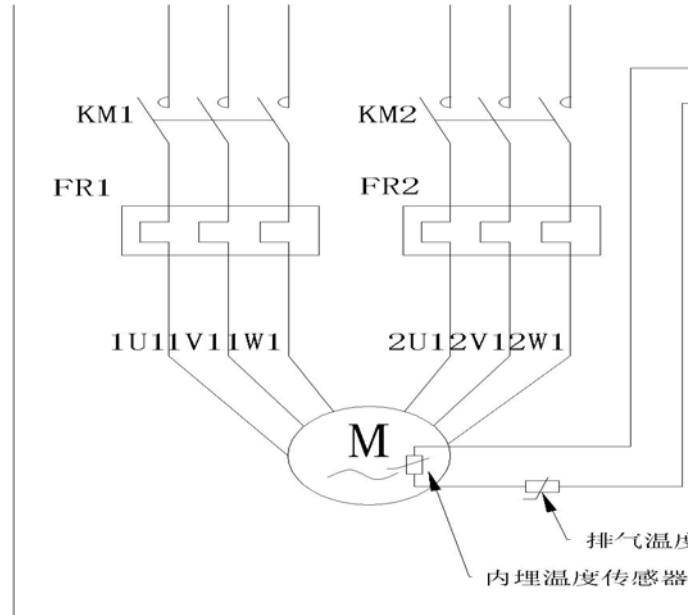


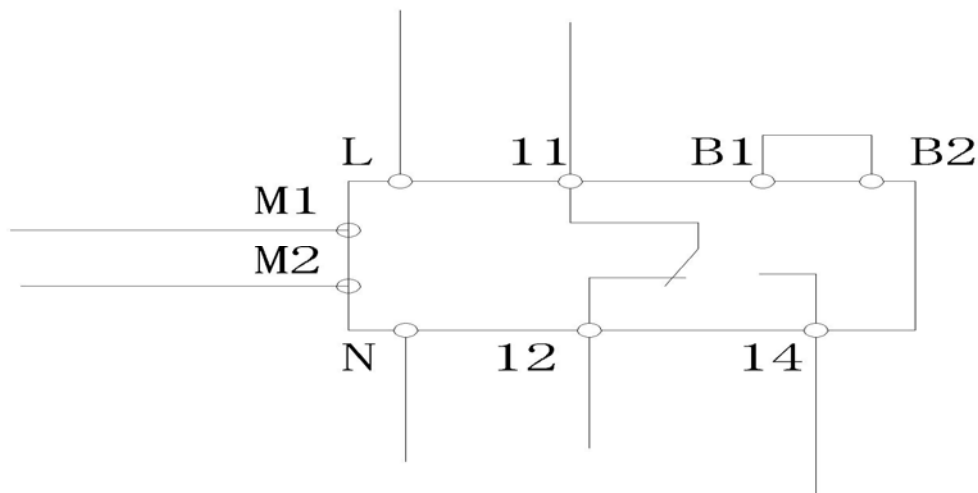


## 比泽尔压缩机电气部分安装注意事项

1. 电机接线应按照接线盒盖上的接线图接线（分线圈严格遵照分线圈的要求接线！第一绕组接 KM1：端子 1U1、1V1、1W1；第二绕组接 KM2：端子 2U1、2V1、2W。第二绕组延时 0.5 秒接通，最大 1 秒）。



2. 接线错误会造成短路或改变相位角引起旋转磁场方向相反及错位导致电机锁住的情况。
3. 由于错误的连接和误操作，电机保护及装置可能被击穿，压缩机接线端板和电机保护装置上的 M1-M2/B1-B2 绝不能与供电电源或控制电源连接。

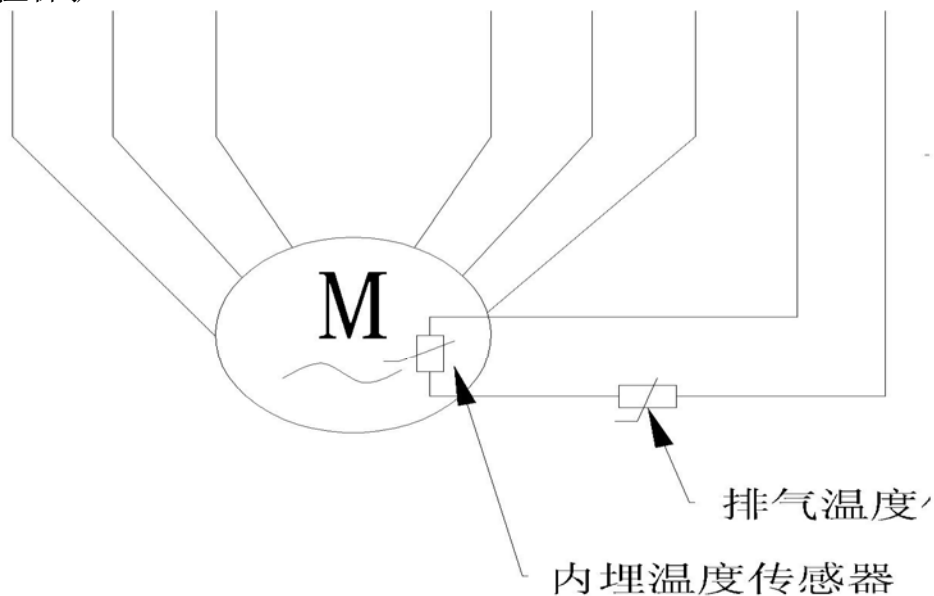


4. 压缩机应装有相序保护装置，此保护器件装在电箱中。
5. 为了限制压缩机的运行范围，避免在不允许的工况下运行，所以必须安装高低压控制装置。高低压控制装置绝不可连接在截止阀的维修头上。
6. 曲轴加热器是为了确保在压缩机长期停机后后良好的润滑性能，它可以防止冷冻油中有过多的制冷剂，防止降低冷冻油的粘度而损坏压缩机。在以下情

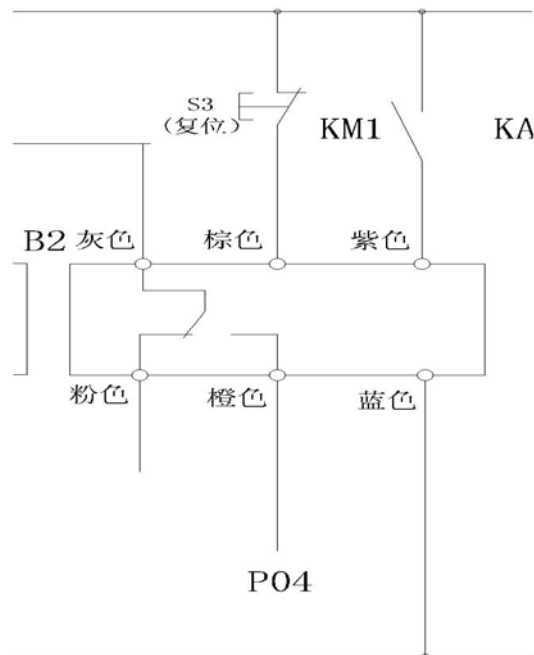
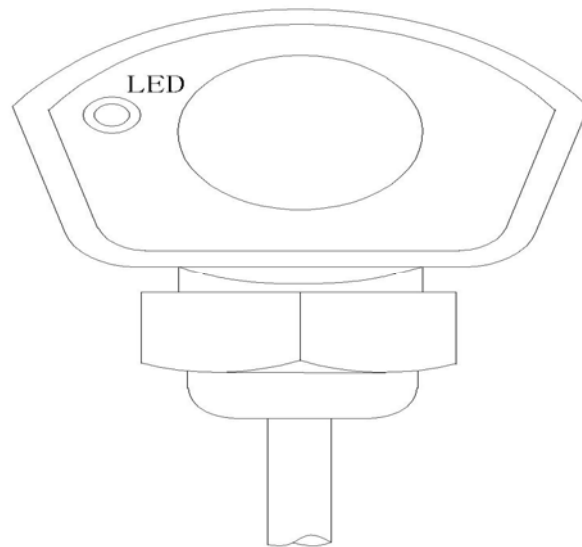


况必须使用曲轴加热：压缩机安装在室外（外界温度 $<10^{\circ}\text{C}$ ），压缩机停机时间长（没有达到蒸发温度），制冷剂充注量大，存在制冷剂在压缩机内冷凝的危险（使用油泵供油）。加热器分自动调节加热器和固定值加热器。自动调节加热器当曲轴箱温度升高时其功耗降低（0-60W、0-120W、0-140W），具有节能功效。固定值加热器属于固定值（70W、100W、140W）。安装是注意处理好生料带

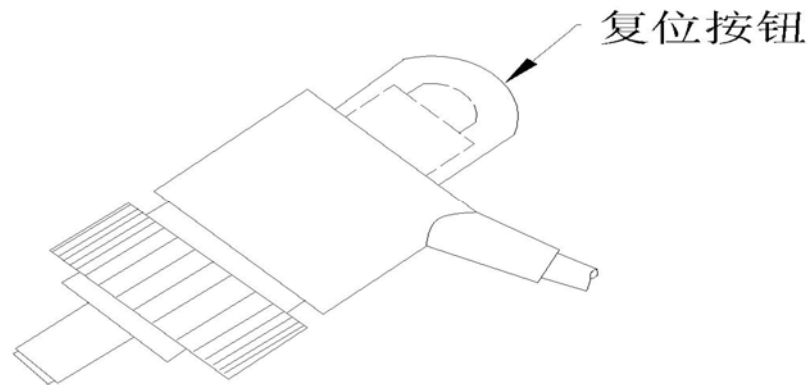
7. 限制压缩机启动频次。每小时启停次数不能超过 8 次。因此，最小的运行时间保证：5.5KW 以下运行 2 分钟以上，5.5-15KW 运行 3 分钟以上，大于 15KW 运行 5 分钟以上。
8. 线圈采用 6 个微型热敏电阻保护。每一个绕组独立，对过载和冷却不足及缺相具有最佳保护。



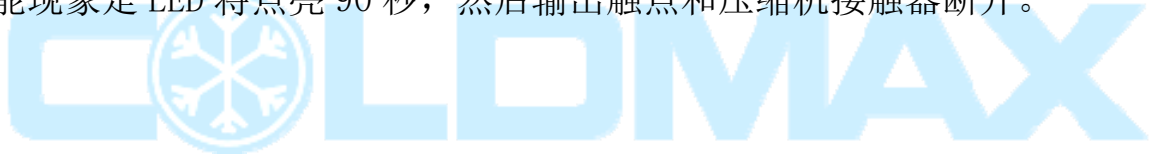
9. 压缩机油位保护。主要分为传感器和电气两部分，直接拧入压缩机油泵轴承盖上，电气部分不与油路有接触。当压缩机运行时，电气部分前端的红色 LED 灯显示油位传感器的状态。



10. 油位差技术参数：运行电压 AC115-230V+10%/-15%。继电器电压 AC250V+10%/-15%；电流 2.5A；功率 300VA。油压不足延时 90S±5S. 适用环境-30℃- +70℃。最大分断电流 6A。接线 6\*AWG18(0.75)L=1m。
11. 油位保护工作情况。①当主接触器 KM1 辅助点接通时开始工作，油压不足时，电气端的 LED 灯开始点亮。②当油位恢复到或超过设定值，LED 灯熄灭，压缩机可以正常启动使用。③当油压在短时间内不足也可以被内部微处理检测到，当时间累计到约 90S，压缩机将保护。④手动复位，断电 (L/N) 至少 5S，按下复位按钮 S3 复位。⑤当供电电压太低或电气安装不到位，LED 灯会闪烁。⑥LED 点亮表示缺油且常闭触点闭合；LED 灯闪烁表示油位检测故障，此时油位检测会锁定；LED 灯熄灭表示油充足。



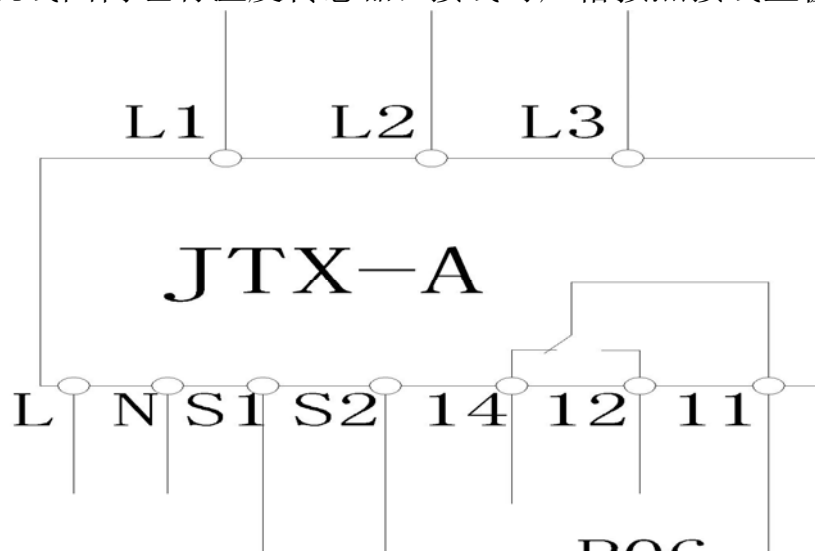
12. 油位测试。拆掉压缩机上的保险丝-如果已经充灌氟利昂-切断液管电磁阀电源。接通控制电压，压缩机接触器（KM1）闭合，使油压差开关开始工作。正常的功能现象是 LED 将点亮 90 秒，然后输出触点和压缩机接触器断开。



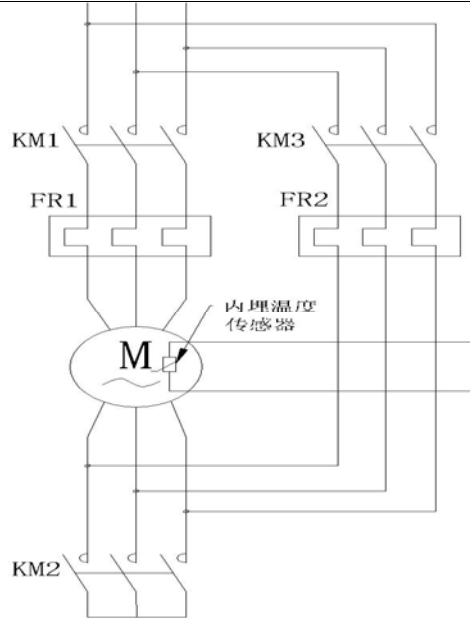


## 汉中压缩机电气部分安装注意事项

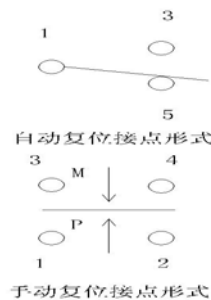
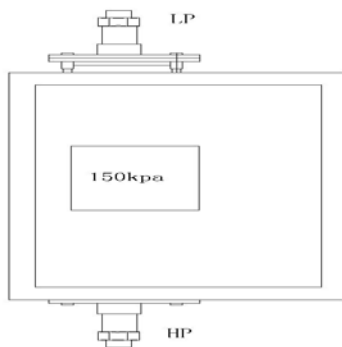
1. 在安装前核对压缩机铭牌信息与其他电气部件是否匹配。测试压缩机运行时各项数据是否正常：
  - ① 每小时启停次数不能超过 6 次
  - ② 压缩及停机时须将油加热器接通电加热以维持油温，使冷冻油中冷媒持续蒸发。
  - ③ 启动时星形接线运行时间为 4 秒±1 秒，星三角转换的最长时间不能超过 7 秒。
  - ④ 长期运行额定电压误差±5%以内，瞬间运行电压额定误差±10%以内。
  - ⑤ 额定频率在±2%以内。
  - ⑥ 三相电流不平衡：最高或最低相之电流差须小于平均电流的 3%。电流不平衡 = { (三相电流中电流平均值-最大电流值差异) / 电流平均值 } \* 100%
  - ⑦ 电压的不平衡率 1%会影响电流不平衡率 6-10%。
  - ⑧ 各相电压不平衡率在±2.5%以内。
2. 压缩机运行的最佳电压不平衡值在 1%以内，当电压不平衡值超过 5%时建议不要启动压缩机。因为电压不平衡会导致电流不平衡，电流不平衡值是电机满载状态下电压不平衡的 6-10 倍。这将导致电机过流运转而损坏电机。
3. 注意：①常规的电子漏电保护设定值应高于 50mA；对潮湿的位置来说 25mA 最好。  
②引发的接地电压不应超过 50V；对潮湿的位置不超过 25V。  
③接地电阻不超过 500Ω
4. 汉中压缩机线圈内埋有温度传感器，接线时严格按照接线盖板上接线图接线。



5. 汉中螺杆机采用星三角降压启动，接线时严格按照图纸接线。



6. 压缩机长时间关机后再次启动前，请保持油加热开启 8 小时以上保证压缩机内部温度高于系统温度和环境温度。油加热器规格为 300W，AC220V，IP54.
7. 油位开关，油位开关配置有 2 线与主控制电路或其他微控器互锁。为了避免由于油箱内油的波动导致油位开关意外跳脱，所以一般设置动作延时时间为 60-90 秒。该油位开关技术参数如下：①接点容量：50W 或 70VA；②AC240/AC200V；③最大切换电流 AC0.7A/AC0.5A；④最大通过电流：1A。⑤当高油位时闭合，低油位时断开。
8. 在测试压缩机是否正反转时采用点动方式运行，时间约在 0.5-1 秒时间范围。然后检测吸气和排气压力表判定方向。
9. 油压差开关，（标准为自动复位型，可选手动复位型）



1：公共接点  
1-3：压力上升时关闭  
1-5：压力下降时关闭

1. 压差控制器正常状态下1-2接通  
当压差增加超过设定值时开关为3-4  
接通  
2. 当压差低于设定值时，按下手动  
复位按钮，开关为1-2接通。